

Схемы и детали сборки станка форматно – раскроечного модели «КОРВЕТ 133-250»

Схемы сборки «КОРВЕТ 133-250»

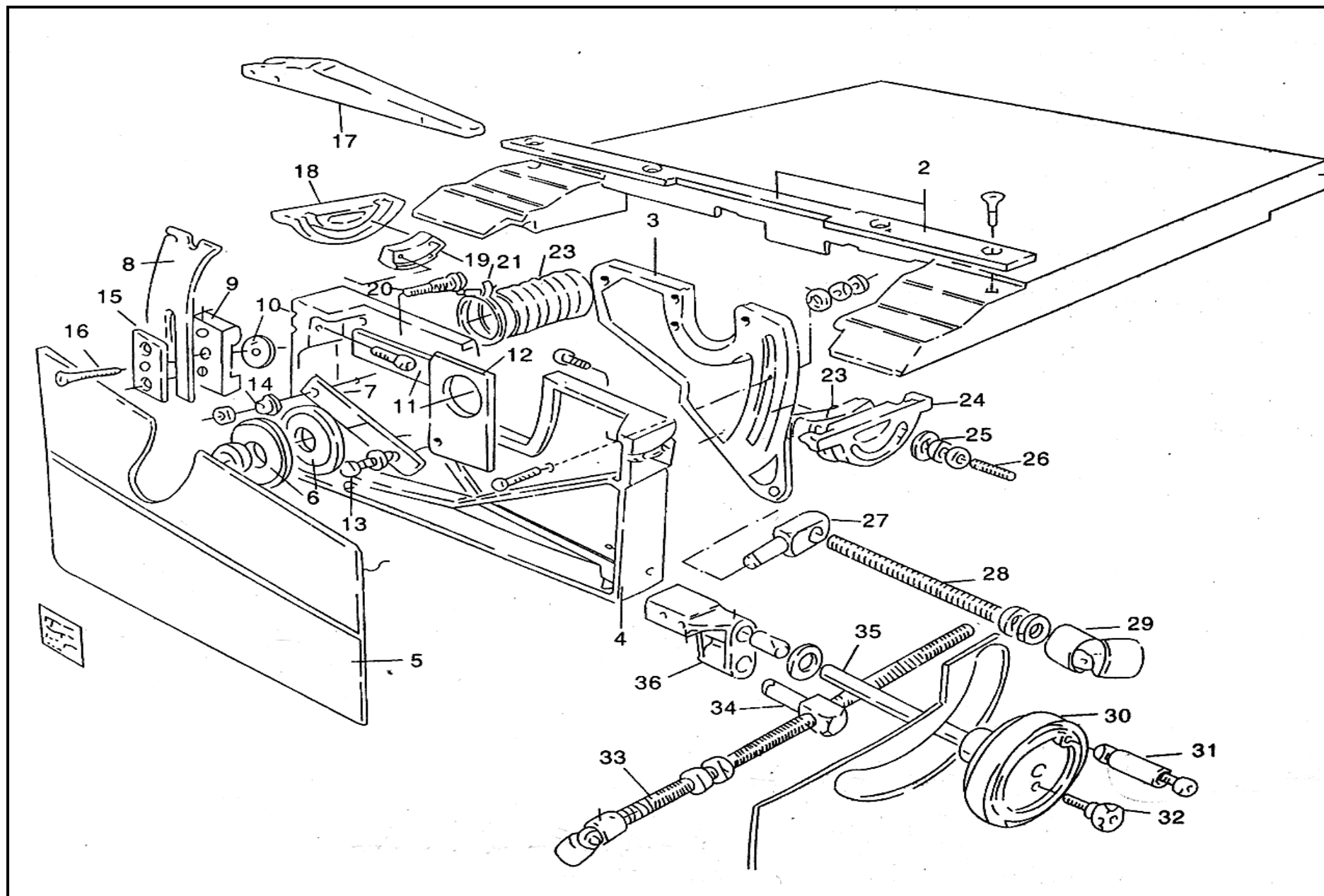


Рис. 1

**Детали сборки «КОРВЕТ 133-250» (Рис. 1)**

\* - позиция по схеме сборки

<b>№*</b>	<b>Код</b>	<b>Наименование детали</b>	<b>№*</b>	<b>Код</b>	<b>Наименование детали</b>
1	154207	Стол неподвижный	19	154225	Направляющая
2	154208	Пластина защитная	20	154226	Болт
3	154209	Плита подъемная	21	154227	Блок трубчатый
4	154210	Плита соединительная	22	154228	Пылесборник
5	154211	Кожух пылесборника	23	154229	Направляющая
6	154212	Пластина расклинивающая	24	154230	Основание поворотное
7	154213	Пластина съёмная	25	154231	Подушка (распорка)
8	154214	Расклиниватель	26	154232	Болт
9	154215	Пластина закреплённая	27	154233	Гайка подъёмная
10	154216	Гайка	28	154234	Винт подъёмный
11	154217	Плита соединительная	29	154235	Кардан
12	154218	Пластина расширительная	30	154236	Маховик
13	154219	Болт	31	154237	Ручка
14	154220	Подушка (распорка)	32	154238	Болт
15	154221	Фанера	33	154239	Болт наклонный
16	154222	Болт	34	154240	Гайка наклонная
17	154223	Кожух защитный	35	154241	Шпиндель регулировки подъема
18	154224	Основание поворотное	36	154242	Основание регулируемое

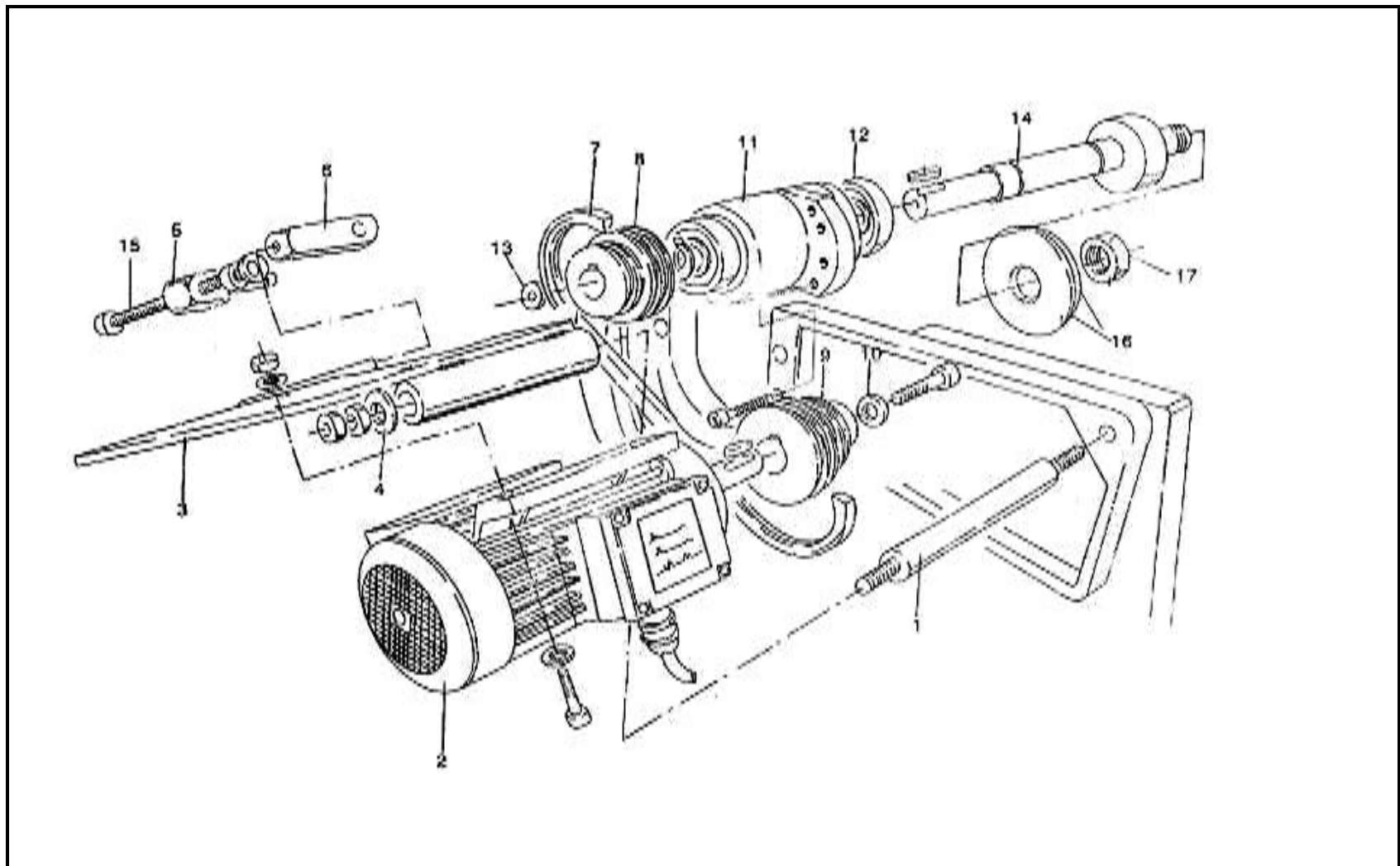


Рис. 2

**Детали сборки «КОРВЕТ 133-250» (Рис. 2)**

\*- позиция по схеме сборки

<b>№*</b>	<b>Код</b>	<b>Наименование детали</b>	<b>№*</b>	<b>Код</b>	<b>Наименование детали</b>
1	154243	Вал поворотный двигателя	10	154251	Шайба прижимная
2	154244	Двигатель	11	154252	Кожух главного двигателя
3	154245	Плита моторная	12	154253	Подшипник
4	154246	Амортизатор	13	154254	Шайба прижимная
5	154247	Плита соединительная	14	154255	Шпиндель
6	154248	Кожух регулируемый	15	154256	Винт регулировочный
7	<b>56887</b>	Ремень	16	154257	Фланец
8	154249	Шкив шпинделя	17	154258	Гайка
9	154250	Шкив двигателя			

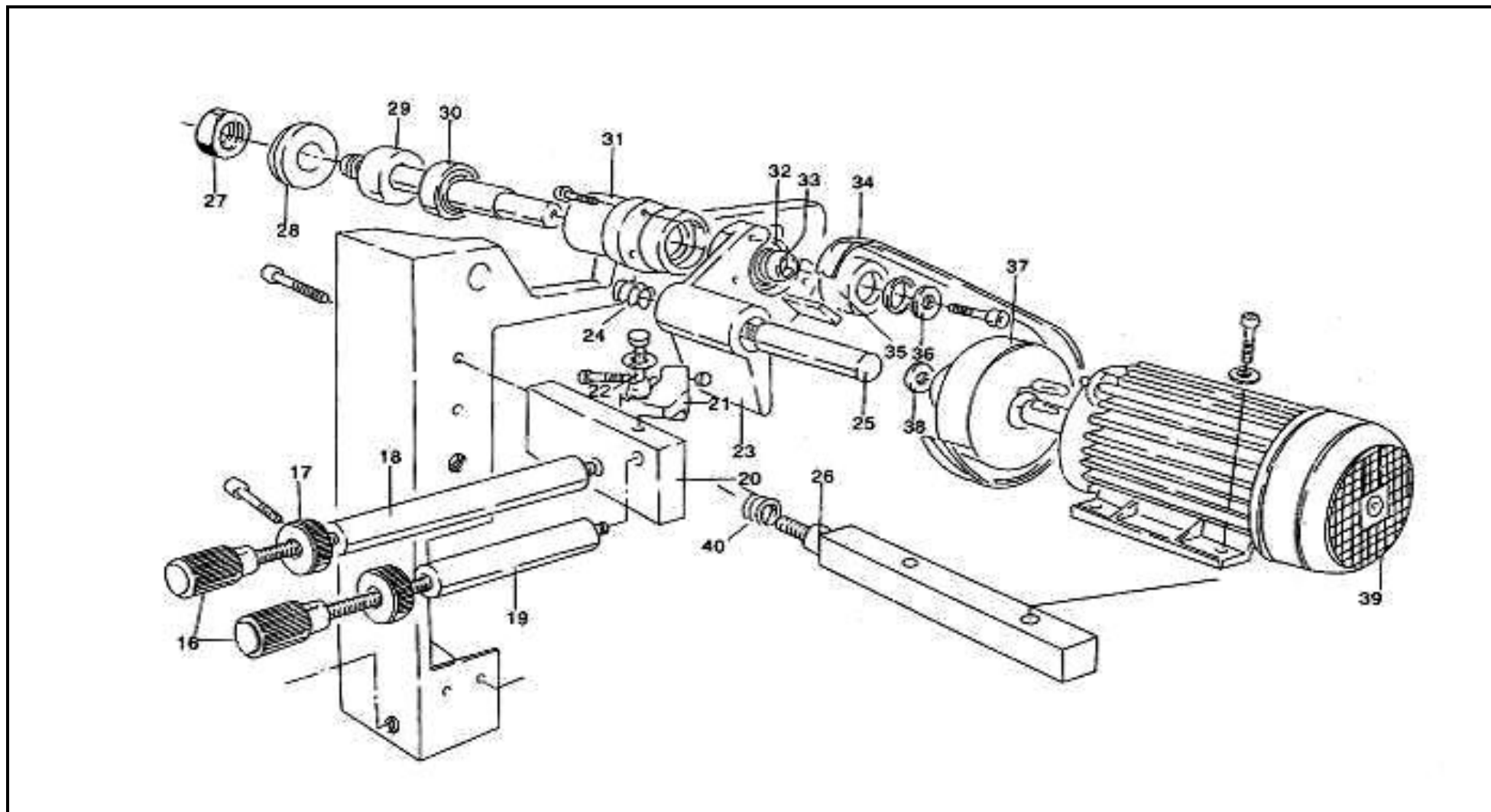


Рис. 3

**Детали сборки «КОРВЕТ 133-250» (Рис. 3)**

\*- позиция по схеме сборки

№*	Код	Наименование детали	№*	Код	Наименование детали
16	154259	Рукоятка	29	154271	Шпиндель
17	154260	Ручка толчкового хода	30	154272	Подшипник
18	154261	Стопорная гайка	31	154273	Кожух подрезной пилы
19		Кожух закрепленный	32	154274	Подшипник
20	154262	Закрепленное основание	33	154275	Кожух
21	154263	Блок подачи	34	<b>56888</b>	Ремень
22	154264	Болт	35	154276	Шкив шпинделя
23	154265	Основание поворотное подрезной пилы	36	154277	Клин прижимной
24	154266	Пружина	37	154278	Шкив двигателя
25	154267	Шпиндель направленный	38	154279	Клин прижимной
26	154268	Плита моторная	39	154280	Двигатель
27	154269	Гайка	40	154281	Пружина торсионная
28	154270	Фланец			

**Детали сборки «КОРВЕТ 133-250» (Рис. 4)**

\*- позиция по схеме сборки

№*	Код	Наименование детали	№*	Код	Наименование детали
1	154282	Корпус станка	11	154292	Шпиндель регулировочный
2	154283	Дверца	12	154293	Щетка
3	154284	Болт	13	154294	Стопор
4	154285	Выключатель	14	154295	Ролик
5	154286	Основание	15	154296	Подшипник
6	154287	Выключатель	16	154297	Подшипник
7	154288	Гайка	17	154298	Ось поворотного рычага
8	154289	Кожух	18	154299	Щетка
9	154290	Гайка	19	154300	Трубка поворотного рычага
10	154291	Шпиндель эксцентриковый	20	154301	Брусok

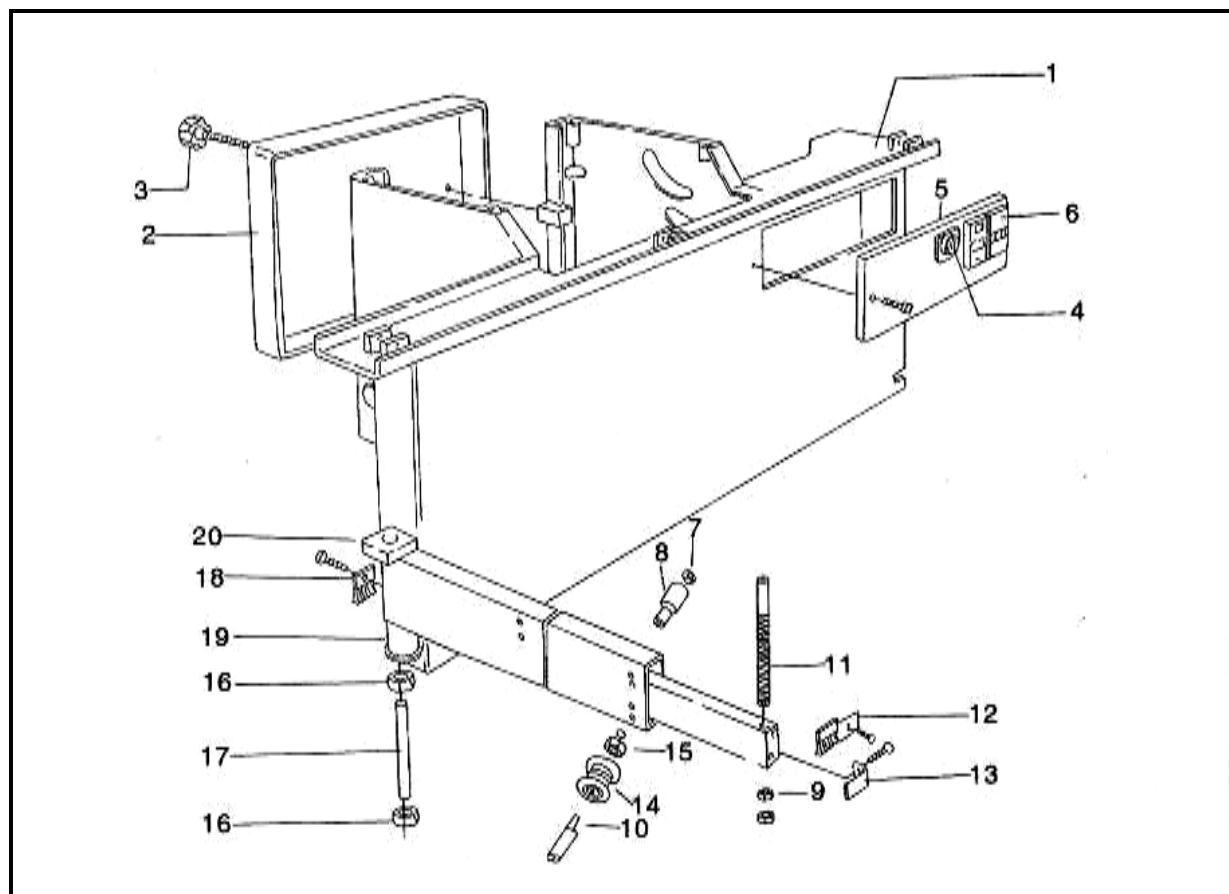


Рис. 4

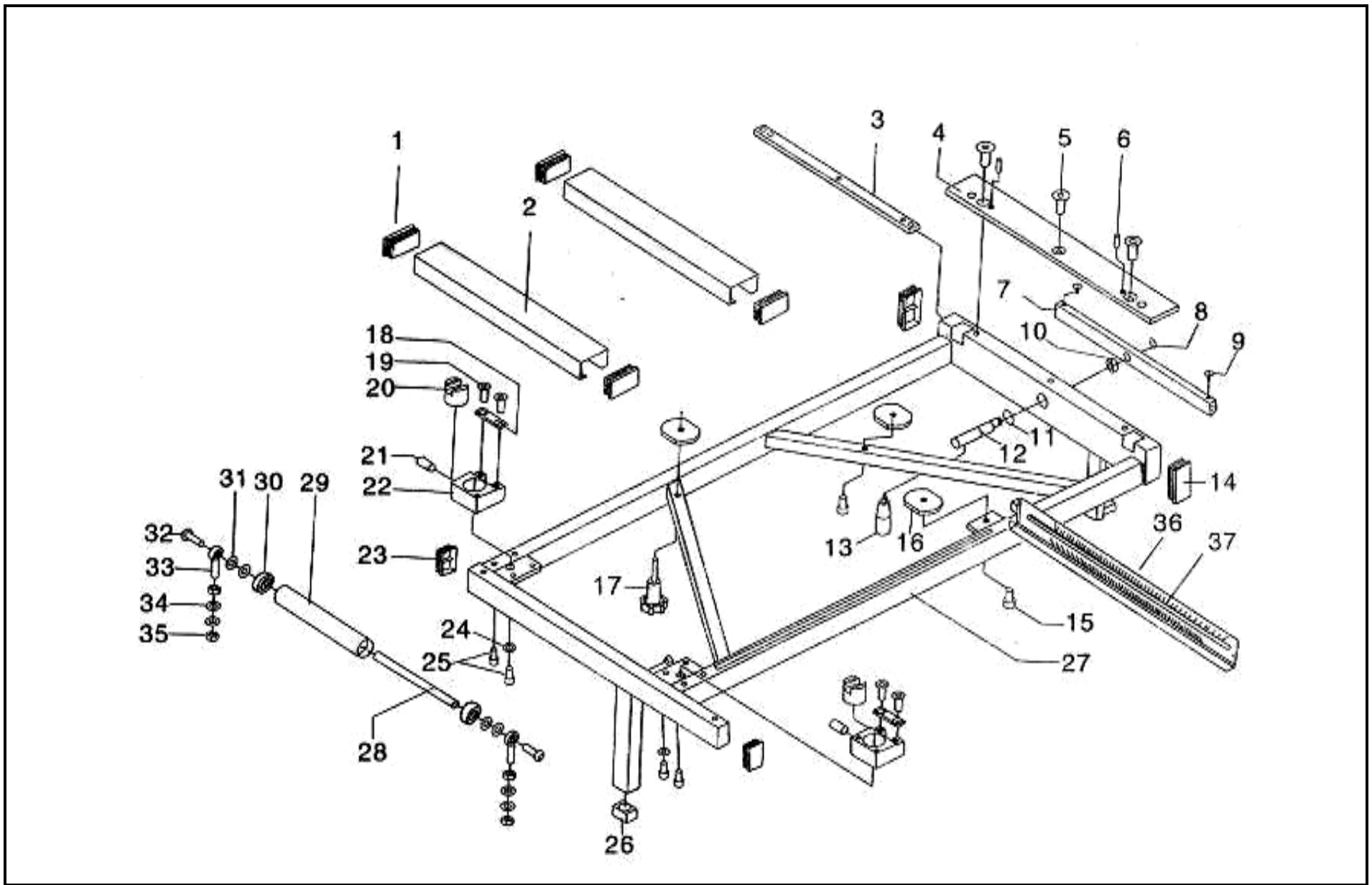


Рис. 5



**Детали сборки «КОРВЕТ 133-250» (Рис. 5)**

\*- позиция по схеме сборки

<b>№*</b>	<b>Код</b>	<b>Наименование детали</b>	<b>№*</b>	<b>Код</b>	<b>Наименование детали</b>
1	154302	Вставка	20	154321	Ось регулировочная
2	154303	Пластина-держатель	21	154322	Ограничитель вала
3	154304	Пластина усиливающая	22	154323	Плата посадочная
4	154305	Паз клиновый	23	154324	Колпачок
5	154306	Винт	24	154325	Подкладка
6	154307	Штифт стабилизирующий	25	154326	Шпилька
7	154308	Блок стопорный	26	154327	Блок выталкивателя
8	154309	Зажим	27	154328	Скоба
9	154310	Винт	28	154329	Вал
10	154311	Подкладка	29	154330	Ролик каретки (ползуна)
11	154312	Подкладка	30	154331	Подшипник
12	154313	Вал эксцентриковый	31	154332	Гайка
13	154314	Ручка	32	154333	Колпачок
14	154315	Вилка	33	154334	Опора (суппорт)
15	154316	Винт	34	154335	Подкладка
16	154317	Пластина	35	154336	Гайка
17	154318	Ручка вращающегося вала	36	154337	Держатель угловой шкалы
18	154319	Накладка	37	154338	Шкала угловая
19	154320	Винт			

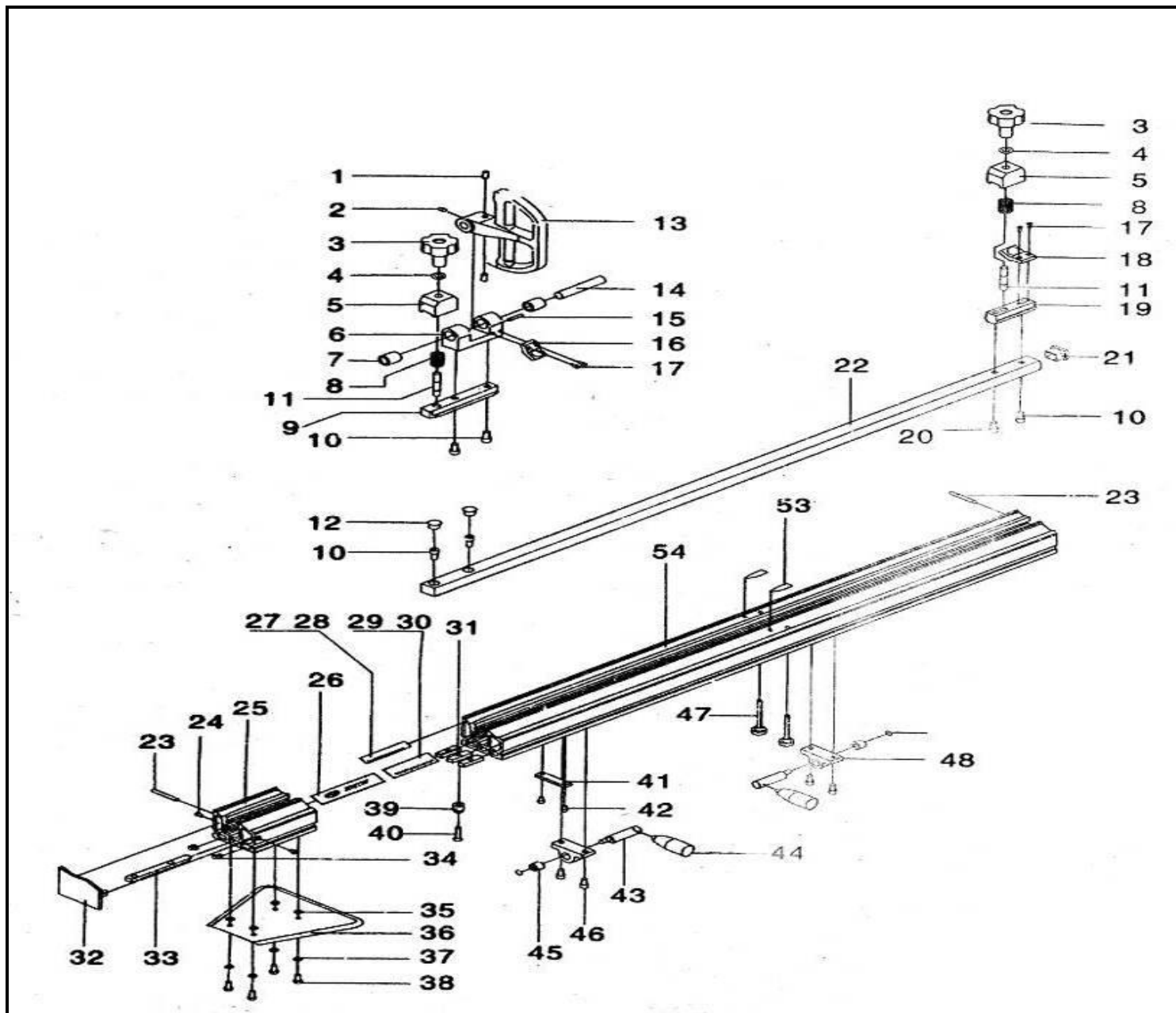


Рис. 6

**Детали сборки «КОРВЕТ 133-250» (Рис. 6)**

\*- позиция по схеме сборки

<b>№*</b>	<b>Код</b>	<b>Наименование детали</b>	<b>№*</b>	<b>Код</b>	<b>Наименование детали</b>
1	154339	Болт регулировочный	29	154364	Линейка
2	154340	Болт крепежный	30	154365	Линейка
3	154341	Ручка блокирующая	31	154366	Блок крепления
4		Подкладка	32	154367	Заглушка
5	154343	Прижим	33	154368	Блок крепления
6	154344	Кронштейн	34	154369	Гайка
7	154345	Рукав медный	35	154370	Подкладка
8	154346	Пружина	36	154371	Крепежная пластина
9	154347	Блок крепления	37		Подкладка
10		Болт	38	154373	Винт
11	154349	Вал	39	154374	Втулка
12	154350	Заглушка	40	154375	Винт
13	154351	Скоба	41	154376	Плита
14	154352	Вал	42	154377	Винт
15	154353	Винт	43	154378	Вал эксцентриковый
16	154354	Зажим	44	154379	Ручка
17	154355	Винт	45	154380	Втулка
18	154356	Зажим	46	154381	Винт
19	154357	Блок крепления	47	154382	Винт ручки
20	154358	Болт	48	154383	Брусок
21	154359	Заглушка	49	154384	Кромка
22	154360	Штанга тяговая		<b>154342</b>	<b>Струбцина в сборе</b>
23	154361	Шпилька стабилизирующая		<b>154348</b>	<b>Блок крепления в сборе</b>
24	154362	Винт		<b>154372</b>	<b>Транспортир в сборе</b>
25	154363	Линейка удлинителя			

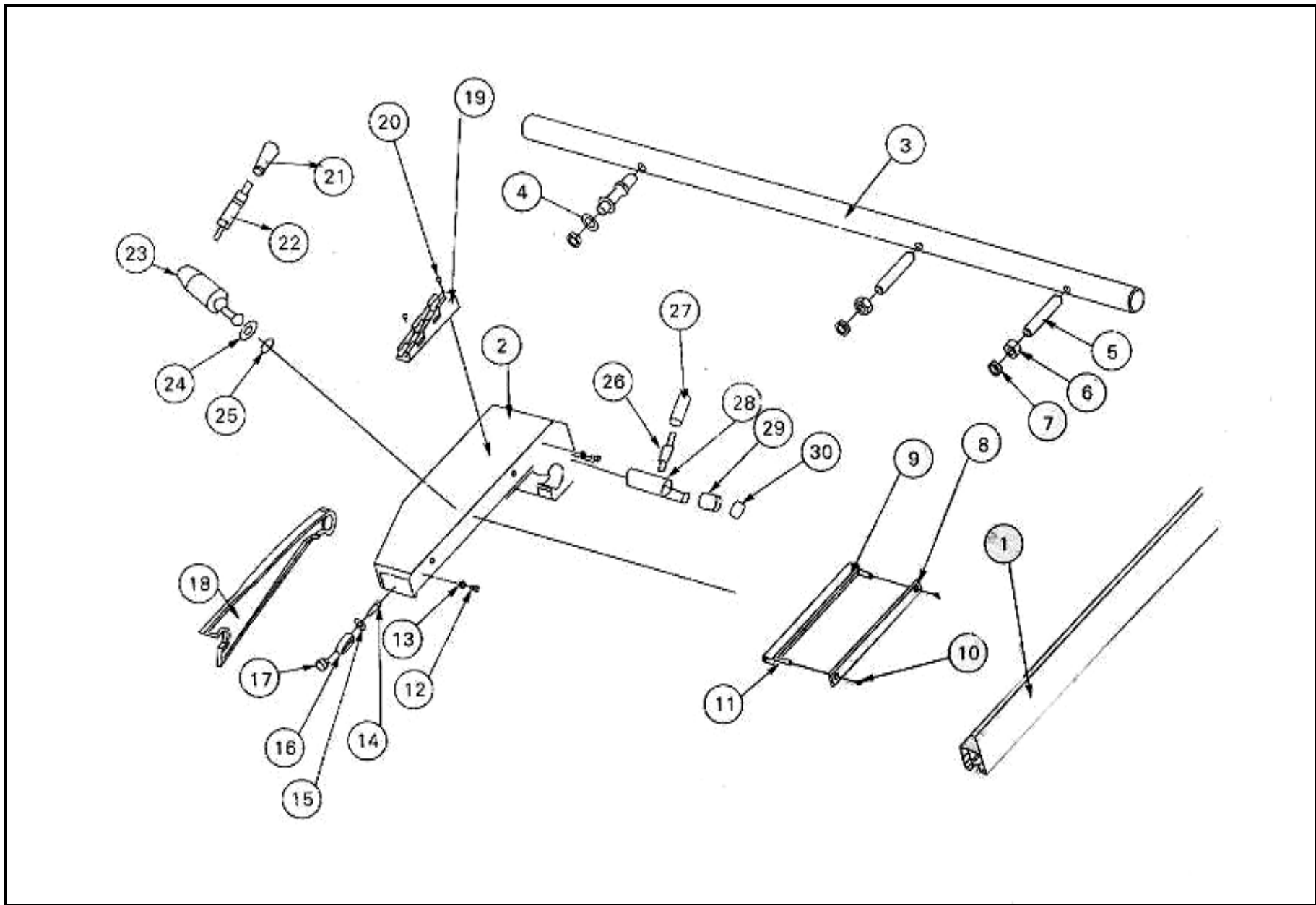


Рис. 7

**Детали сборки «КОРВЕТ 133-250» (Рис. 7)**

\*- позиция по схеме сборки

<b>№*</b>	<b>Код</b>	<b>Наименование детали</b>	<b>№*</b>	<b>Код</b>	<b>Наименование детали</b>
1	154385	Направляющая прямого реза	16	154400	Колесо направляющее
2	154386	Гнездо направляющей пластины	17	154401	Распорка
3	154387	Ось направляющего вала	18	154402	Ручка толкателя
4	154388	Подкладка	19	154403	Крепление ручки толкателя
5	154389	Болт опорный	20	154404	Винт
6	154390	Винт	21	154405	Ручка
7	154391	Винт	22	154406	Вал ручки
8	154392	Пластина стопорная	23	154407	Вал эксцентриковый
9	154393	Пластина	24	154408	Подкладка
10	154394	Винт	25	154409	Зажим
11	154395	Вал	26	154410	Вал ручки
12	154396	Винт	27	154411	Ручка
13	154397	Эксцентриковая втулка	28	154412	Вал эксцентриковый
14	154398	Вал малый	29	154413	Втулка
15	154399	Подкладка	30	154414	Зажим

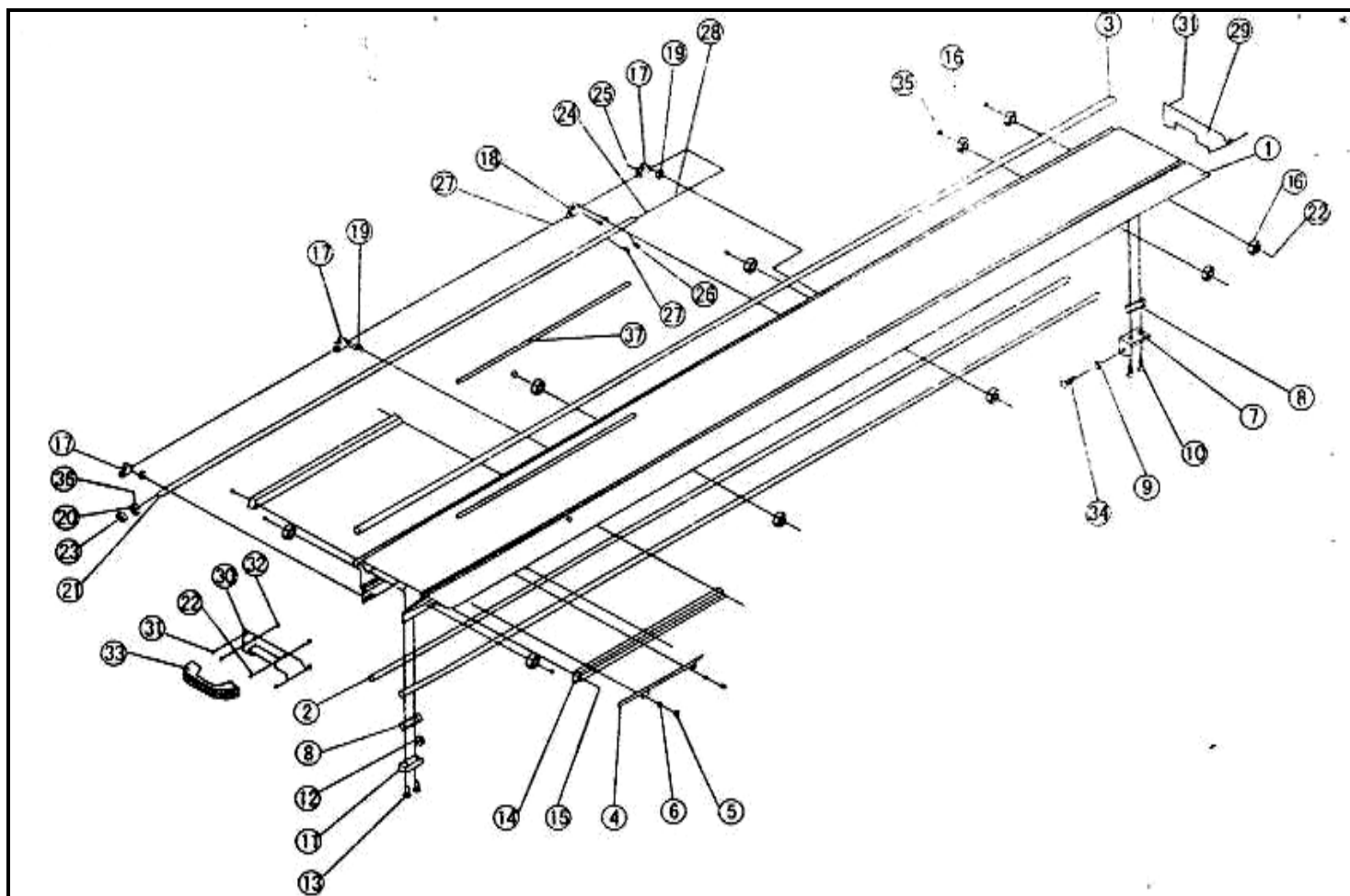


Рис. 8

**Детали сборки «КОРВЕТ 133-250» (Рис. 8)**

\*- позиция по схеме сборки

<b>№*</b>	<b>Код</b>	<b>Наименование детали</b>	<b>№*</b>	<b>Код</b>	<b>Наименование детали</b>
	<b>154429</b>	<b>Каретка верхняя 2500 мм в сборе</b>	19		Винт
1		Каретка верхняя 2500 мм	20		Втулка установочная
2		Штанга круглая	21		Трубка
3		Штанга круглая	22		Шестигранник
4		Флажок переключения	23		Винт зубчатого зажима
5		Винт с круглой головкой	24		Штифт пружинный с пазом
6		Шайба	25		Штифт пружинный с пазом
7		Стопор	26		Штифт цилиндрический
8		Вкладыш	27		Штифт пружинный с пазом
9		Гайка	28		Пружина натяжная
10		Винт	29		Кожух левый
11		Стопор	30		Кожух левый с зажимом
12		Виброизолятор	31		Винт
13		Винт с теплоотводом	32		Винт с теплоотводом
14		Инструмент для пазов	33		Зажим
15		Саморез	34		Винт
16		Ролик	35		Гайка
17		Болт крепежный	36		Втулка установочная
18		Болт крепежный	37		Шкала

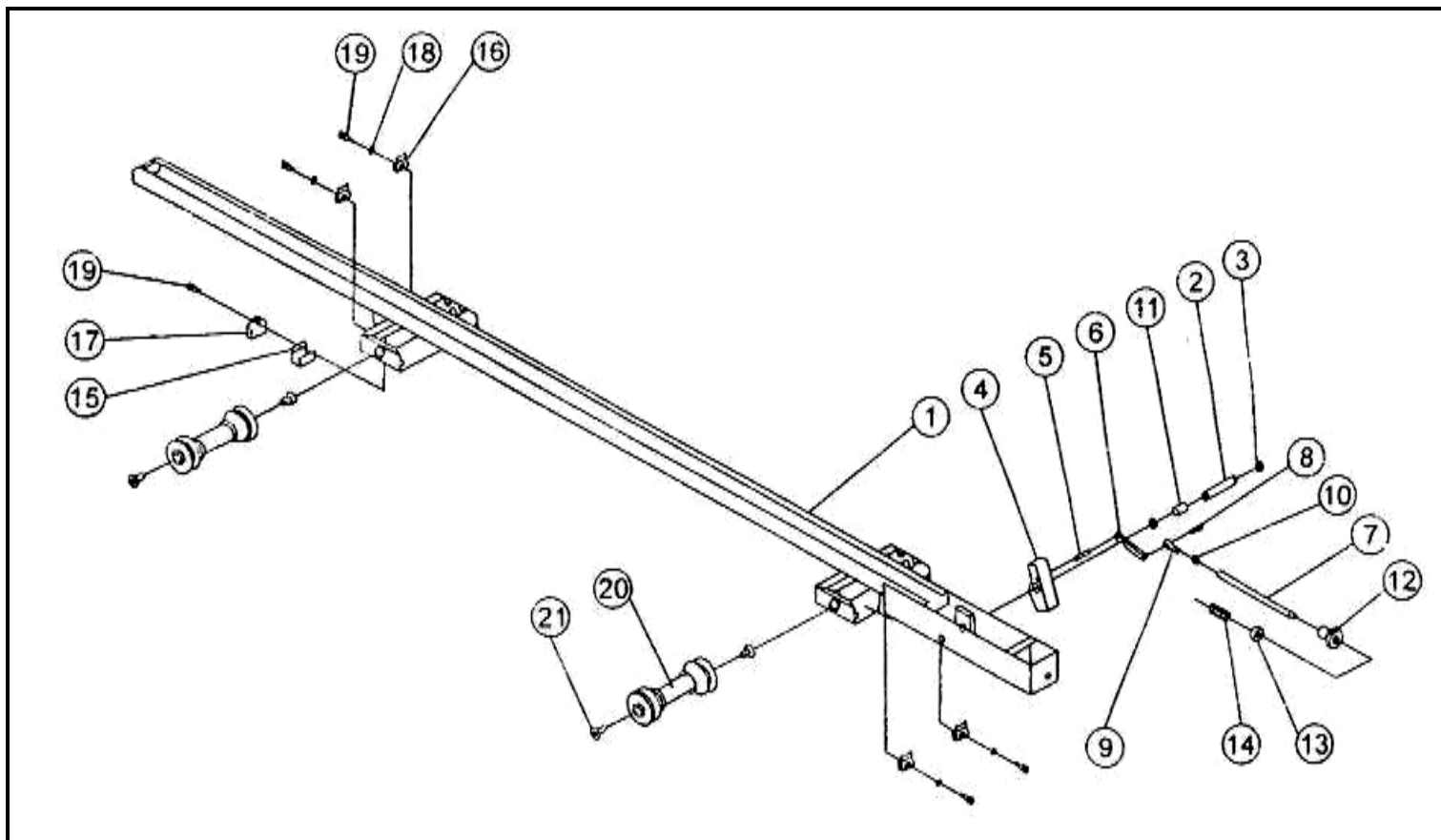


Рис. 9

Детали сборки «КОРВЕТ 133-250» (Рис. 9)

\*- позиция по схеме сборки

№*	Код	Наименование детали	№*	Код	Наименование детали
1	154452	Каретка средняя	12	154463	Кнопка грибовидная
2	154453	Стопор оси	13	154464	Втулка установочная
3	154454	Кольцо крепежное	14	154465	Пружина прижимная
4	154455	Стопор	15	154466	Скоба угловая
5	154456	Штифт с пазом пружинный	16	154467	Устройство чистящее
6	154457	Деталь соединительная	17	154468	Виброизолятор
7	154458	Деталь стопорная	18	154469	Шайба
8	154459	Штифт с пазом пружинный	19	154470	Винт
9	154460	Рым-болт	20	154471	Ролик сдвоенный
10	154461	Гайка	21	154472	Винт с теплоотводом
11	154462	Втулка			



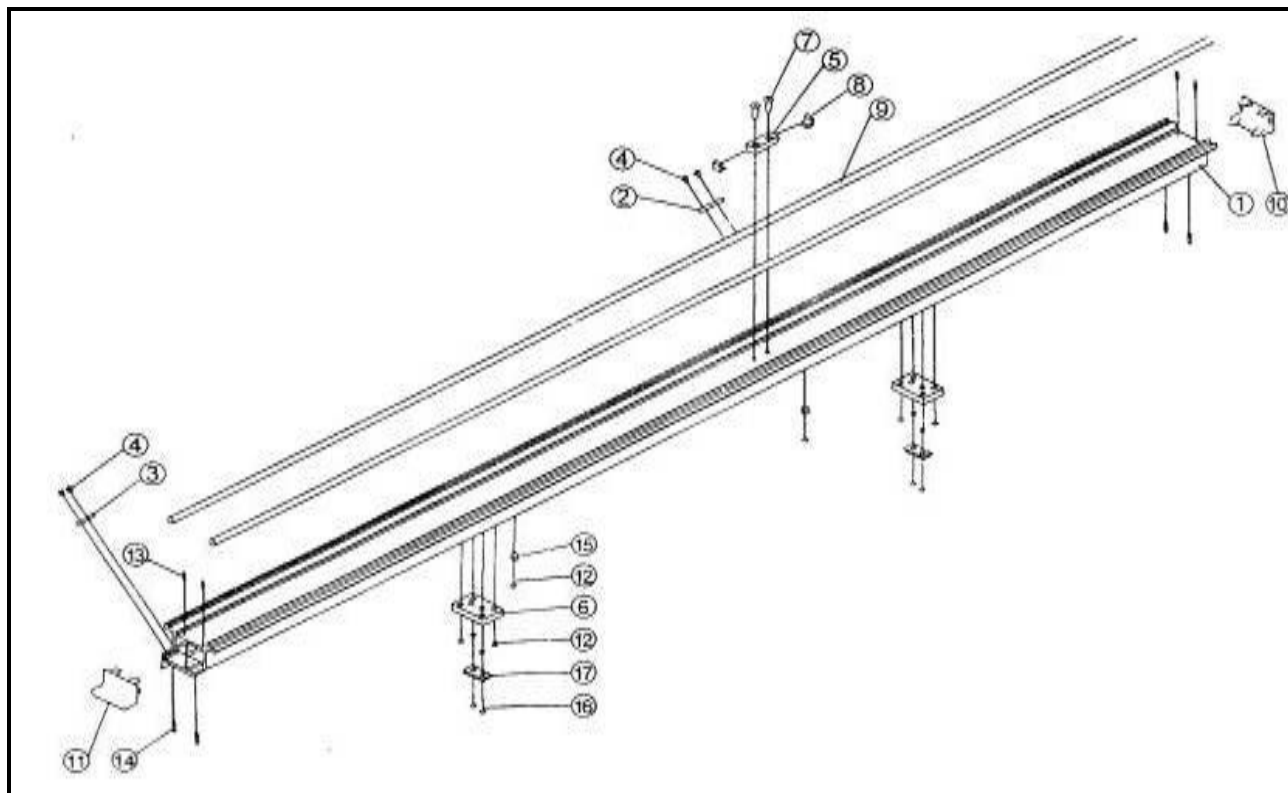


Рис. 10

Детали сборки «КОРВЕТ 133-250» (Рис. 10)

\*- позиция по схеме сборки

№*	Код	Наименование детали	№*	Код	Наименование детали
1	154473	Каретка нижняя	10	154482	Кожух левый
2	154474	Стопор средний	11	154483	Кожух правый
3	154475	Стопор концевой	12	154484	Винт
4	154476	Винт с теплоотводом	13	154485	Заклепка односторонняя
5	154477	Стопор	14	154486	Заклепка односторонняя
6	154478	Основание	15	154487	Втулка-распорка
7	154479	Винт с теплоотводом	16	154488	Винт
8	154480	Виброизолятор	17	154489	Пластина
9	154481	Штанга круглая			